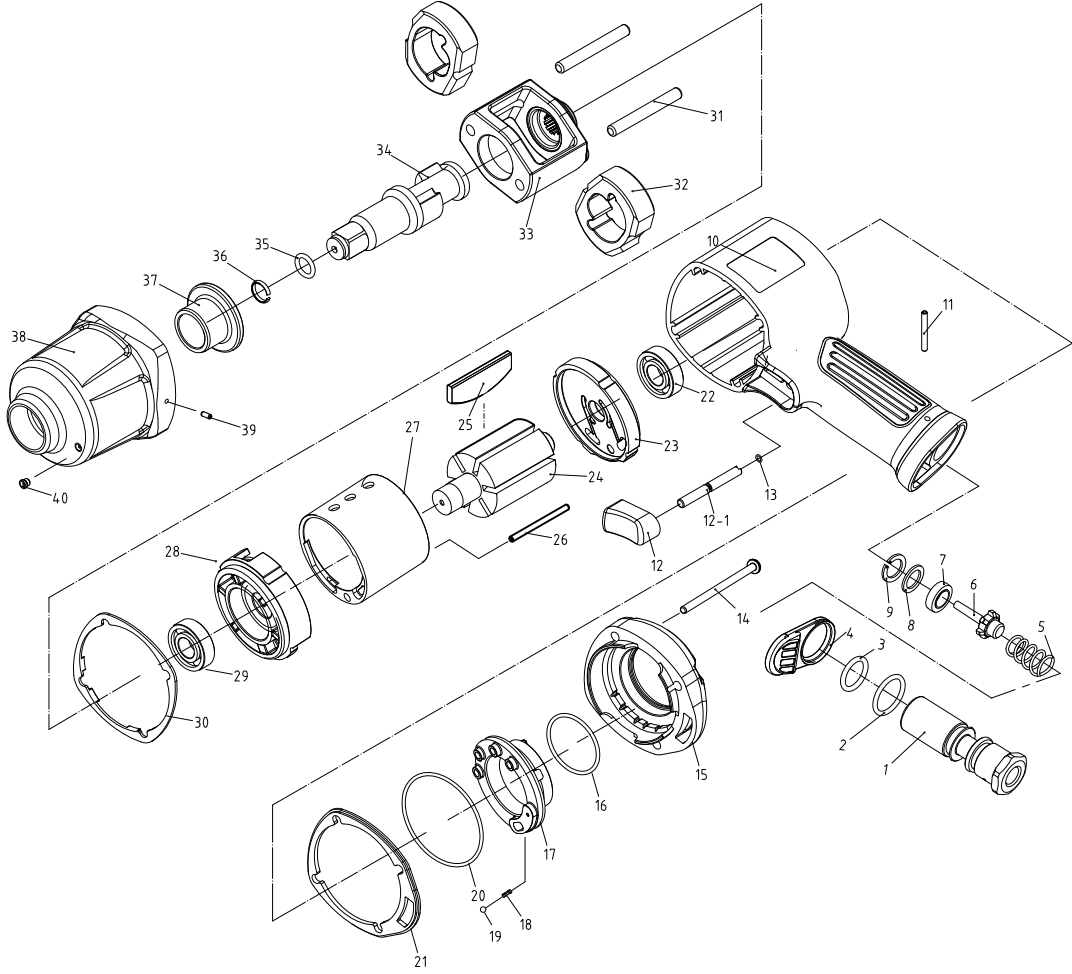


# OS-6312 **GAV** HAVALI SOMUN SÖKME



No.	Part.No.	TANIM	ADET	FİYAT \$					
1	638001M	Air Inlet	1	10.00	29	B6002	Ball Bearing	1	8.00
2	OR2002	O-Ring	1	1.00	30	631213	Hammer Housing Gasket	1	5.00
3	ORAS-115	O-Ring	1	1.00	31	611223	Hammer Pin	2	5.00
4	638005	Deflector	1	4.00	32	611225	Hammer	2	10.00
5	638006	Spring	1	3.00	33	611224	Hammer Frame	1	30.00
6	328804C	Valve Stem	1	3.00	34	611226-4	Anvil	1	30.00
7	328835	Valve Seat	1	3.00	35	OR7718	O-Ring	1	1.00
8	328825S	Washer	1	2.00	36	328830-4	Socket Retainer	1	2.00
9	638010	Retainer Ring	1	2.00	37	611229	Bushing	1	8.00
10	631209	Motor Housing	1	25.00	38	611230-1	Hammer Case	1	18.00
11	Sp0326	Spring Pin	1	1.00	39	SPP2508	Spring Pin	1	1.00
12	621214T	Trigger	1	3.00	40	638047	Grease Fitting	1	2.00
12-1	621214P	Trigger Pin	1	2.00					
13	OR2512	O-Ring	1	1.00					
14	621213	Bolt	4	2.00					
15	631211	Housing Cap	1	10.00					
16	ORAS-027	O-Ring	1	2.00					
17	631210	Power Management Knob	1	8.00					
18	621238	Spring	1	1.00					
19	SB0003-1	Steel Ball	1	1.00					
20	ORAS-027	O-Ring	1	2.00					
21	631212	Housing Gasket	1	5.00					
22	B6001Z	Ball Bearing	1	8.00					
23	631220	Rear End Plate	1	15.00					
24	611218-T	Rotor	1	20.00					
25	611219C	Blade	6	2.00					
26	P04855	Guide Pin	1	5.00					
27	221220	Cylinder	1	30.00					
28	631222	Front Plate	1	15.00					

Firmamız bu liste ile yayınlanan parçaların bazılarını veya tamamını önceden haber vermeksizin değiştirme hakkını saklı tutar.

Fiyat değişikliği siparişi onaylanmış satışlarda geçerli değildir. Adet Fiyatlarıdır.

GAV HAVALI EL ALETLERİ SAN.TİC.LTD.ŞTİ  
Tel:0216 540 52 80 / 0549 540 52 80